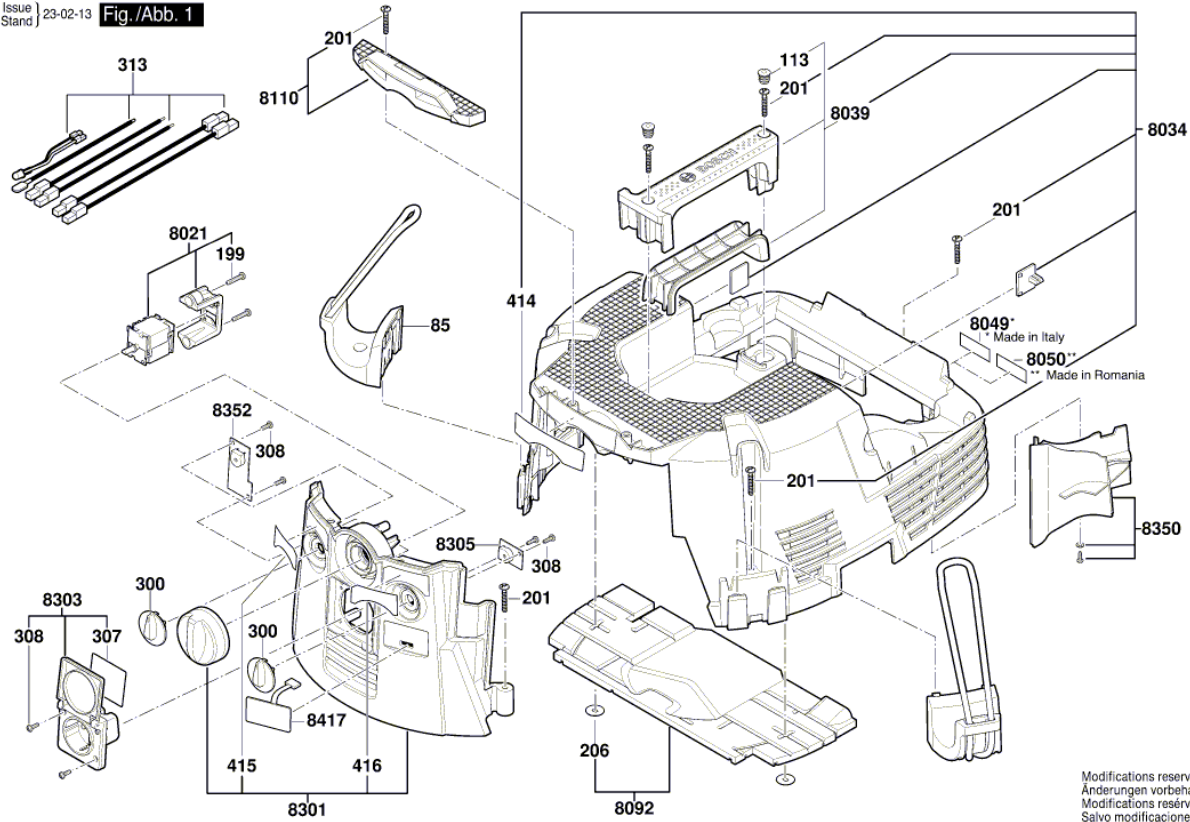


Изображение - модел - E

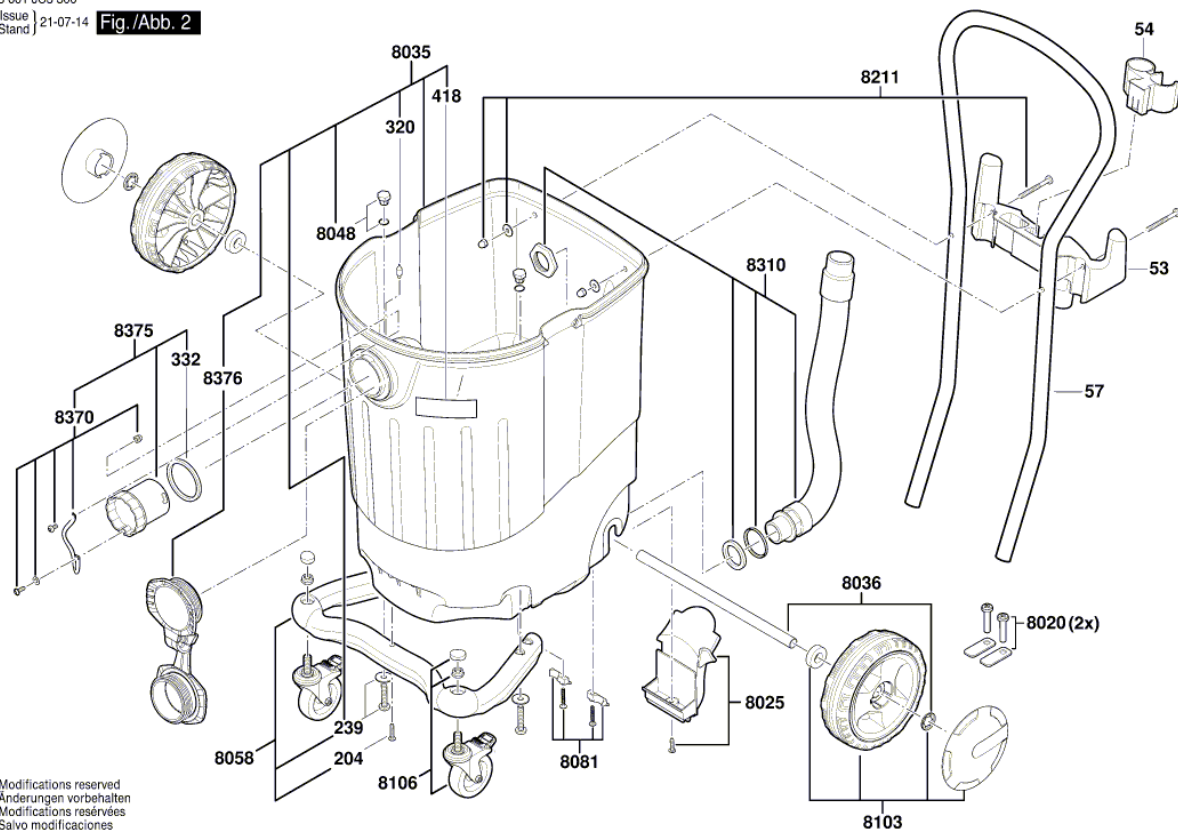
3 601 JC3 300
Issue | 23-02-13
Stand |

Fig./Abb. 1



Изображение - модел - E

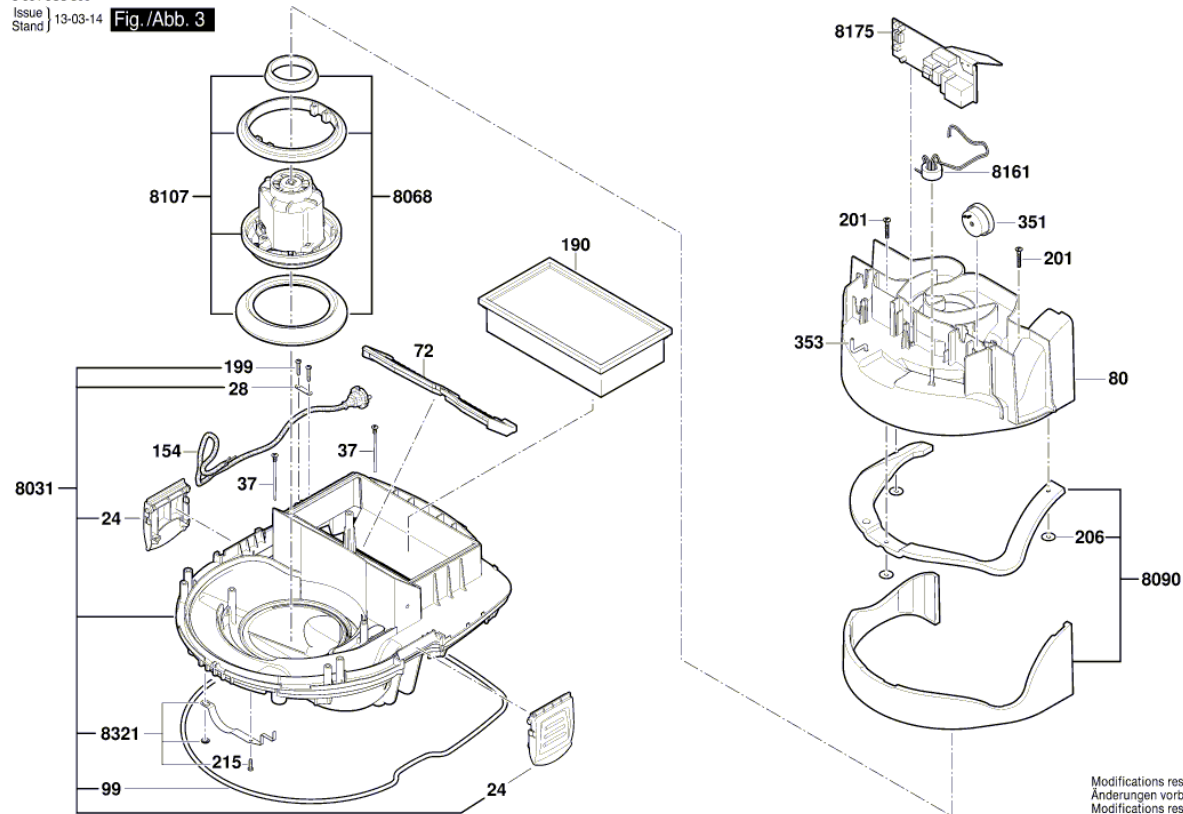
3 601 JC3 300
 Issue | 21-07-14
 Stand | Fig./Abb. 2



Modifications reserved
 Änderungen vorbehalten
 Modifications réservées
 Salvo modificaciones

Изображение - модел - E

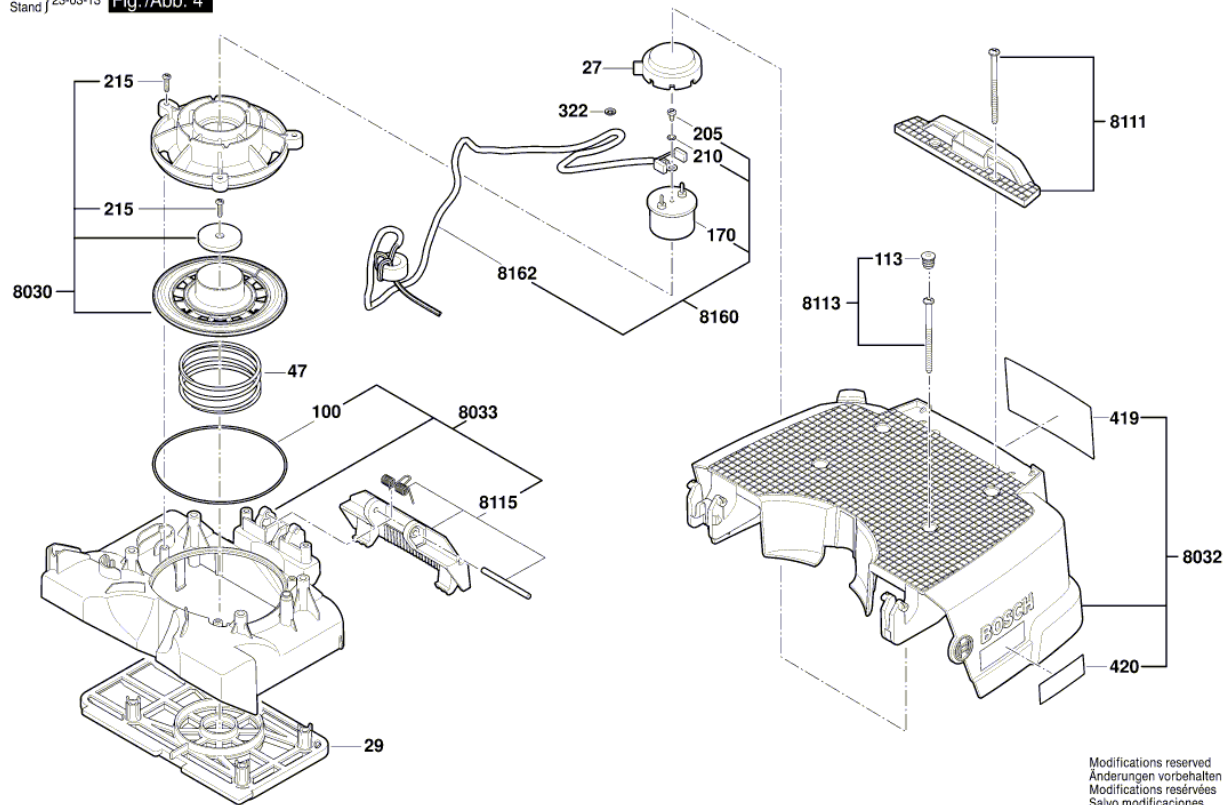
3 601 JC3 300
Issue | 13-03-14
Stand | Fig./Abb. 3



Modifications reserved
Änderungen vorbehalten
Modifications réservées
Salvo modificaciones

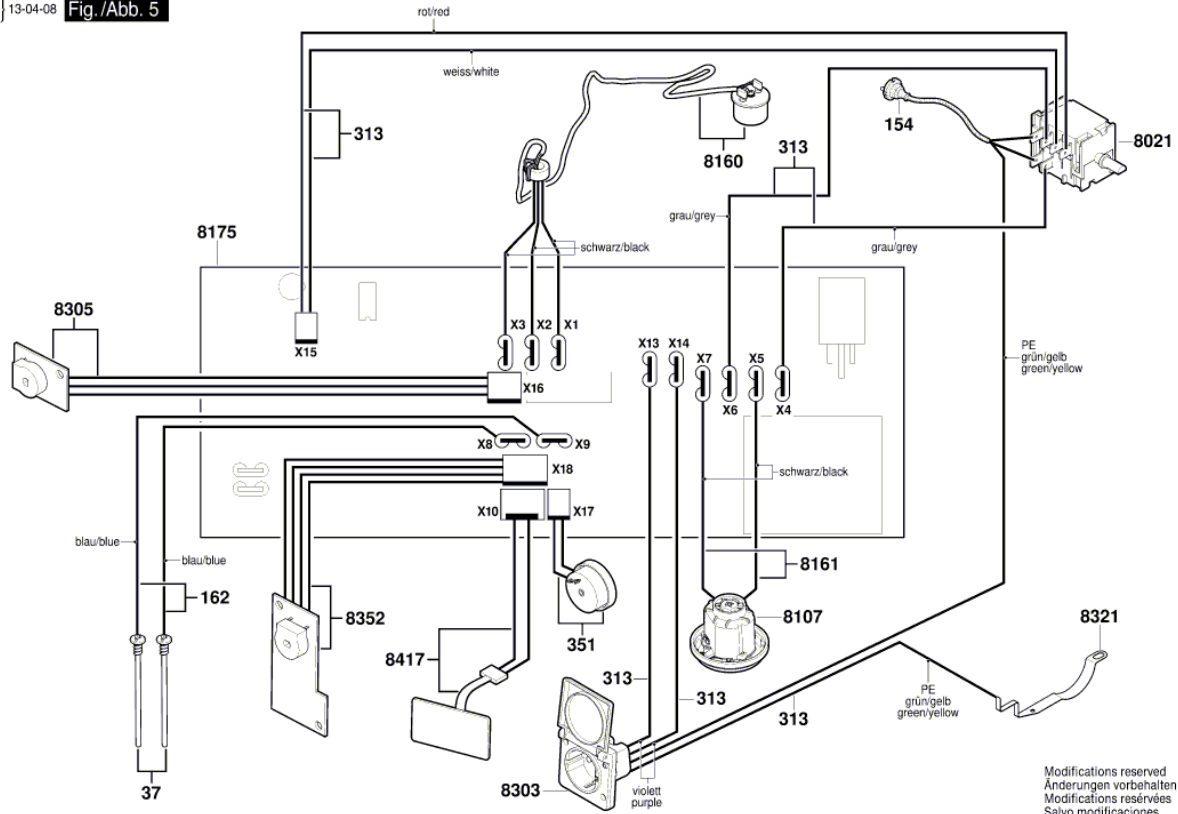
Изображение - модел - E

3 601 JC3 300
 Issue | 23-03-13
 Stand | Fig./Abb. 4



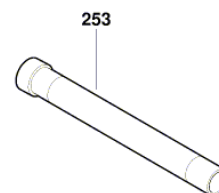
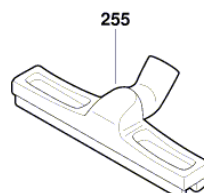
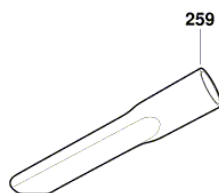
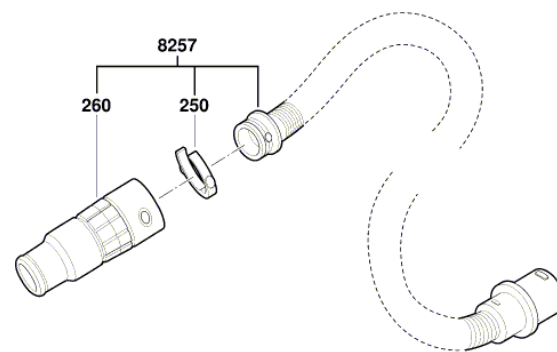
Изображение - модел - E

3 601 JC3 300
Issue | 13-04-08
Stand | Fig./Abb. 5



Изображение - модел - E

3 601 JC3 300
Issue | 13-02-20
Stand | **Fig./Abb. 6**



Modifications reserved
Änderungen vorbehalten
Modifications réservées
Salvo modificaciones

Списък на резервните части

Артикул	Каталожен номер	Описание	Изображение
85	2 609 200 436	ДЪРЖАЧ НА МАРКУЧ	1
113	2 609 200 406	БЛОКИРОВКА	1
199	2 609 200 422	ВИНТ	1
201	2 609 200 410	ВИНТ	1
206	2 609 200 414	ФИКСАТОРЕН ЕЛЕМЕНТ	1
300	2 609 200 445	БУТОН	1
307	2 609 200 447	ПЛАТКА 2200W	1
308	2 609 200 438	ВИНТ	1
313	2 609 200 439	ЕЛ. ПРИНАДЛЕЖНОСТИ	1
414	2 609 200 441	ПЛАТКА	1
415	2 609 200 442	ПЛАТКА	1
416	2 609 200 443	ПЛАТКА	1
8021	2 609 200 388	ПУСКОВ КЛЮЧ	1
8034	2 609 200 430	КОЖУХ	1
8039	2 609 200 444	ДРЪЖКА	1
8049	2 609 200 476	ТАБЕЛКА GAS 55 M AFC made in Italy	1
8050	1 601 11A A2F	ТАБЕЛКА made in Romania	1
8092	2 609 200 437	ДЕМФЕР	1
8110	2 609 200 435	ДЪРЖАЧ	1
8301	2 609 200 440	ОБСЛУЖВАЩ ПАНЕЛ	1
8303	2 609 200 446	КОНТАКТ	1
8305	2 609 200 383	ПЛАТКА	1
8350	2 609 200 433	ВЕНТИЛ	1
8352	2 609 200 382	ПЛАТКА	1
8417	2 609 200 387	ГЪВКАВА КЛАВИАТУРА	1
53	2 609 200 464	ДЪРЖАЧ	2
54	2 609 200 465	ДЪРЖАЧ	2
57	2 609 200 466	ДРЪЖКА	2
204	2 609 200 470	ВИНТ	2
239	1 603 430 0AN	ВИНТ	2
320	2 609 200 456	БОЛТ	2
332	2 609 200 457	УПЛЪТНЕНИЕ	2
418	2 609 200 459	ПРЕДПАЗНА ПЛОЧА	2
8025	2 609 200 473	ДЪРЖАЧ	2

Списък на резервните части

Артикул	Каталожен номер	Описание	Изображение
8035	1 600 A02 8XX	КОНТЕЙНЕР	2
8036	2 609 200 458	ОС	2
8048	2 609 200 468	ЗАТЯГАЩИ ШАЙБИ	2
8058	1 600 A02 8XW	КОЛЕЛО	2
8081	2 609 200 472	ДЪРЖАЧ	2
8103	2 609 200 432	КОЛЕЛО	2
8106	2 609 200 471	КОЛЕЛО	2
8211	2 609 200 418	ЗАТЯГАЩИ ШАЙБИ	2
8310	2 609 200 395	ИЗПУСКАТЕЛЕН ЩУЦЕР	2
8370	2 609 200 417	СЪЕДИНИТЕЛ	2
8375	2 609 200 416	СЪЕДИНИТЕЛ	2
8376	1 600 A01 A4L	МАНШОН	2
24	2 609 200 425	ЗАТВАРЯЩ ЕЛЕМЕНТ	3
28	2 609 200 423	КОМПЕНСАТОРНО ТЯЛО	3
37	2 609 200 427	СЕНЗОР	3
72	2 609 200 420	УПЛЪТНЕНИЕ	3
80	2 609 200 409	КОРПУС НА МОТОР	3
99	2 609 200 424	ШНУР	3
154	2 609 200 429	КАБЕЛ EU	3
190	2 607 432 026	ФИЛТЪР	3
215	2 609 200 397	ВИНТ	3
351	2 609 200 408	ТРОМБА	3
353	2 609 200 411	МАРКУЧ	3
8031	2 609 200 421	КОРПУС	3
8068	2 609 200 431	КОМПЛЕКТ УПЛЪТНЕНИЯ	3
8090	2 609 200 413	ДЕМФЕР	3
8107	2 609 200 415	ДВИГАТЕЛ	3
8161	2 609 200 412	КАБЕЛ	3
8175	2 609 200 384	ПЛАТКА	3
8321	2 609 200 428	КОРПУС НА ПРУЖИНА	3
27	2 609 200 401	МАГНИТ	4
29	2 609 200 390	ДЪРЖАЧ	4
47	2 609 200 483	ПРУЖИНА	4
100	2 609 200 392	О-ПРЪСТЕН	4

Списък на резервните части

Артикул	Каталожен номер	Описание	Изображение
170	2 609 200 460	МАГНИТ	4
205	2 609 200 400	ВИНТ	4
210	2 609 200 399	ПЛАСТИНЧАТ ПРУЖИННА ШАЙБА	4
322	2 609 200 461	ЗАТЯГАЦИ ШАЙБИ	4
419	2 609 200 403	ПРЕДПАЗНО КАПАЧЕ	4
420	2 609 200 475	ТАБЕЛКА	4
8030	2 609 200 396	ПЛОЧА НА ВЕНТИЛ	4
8032	2 609 200 474	ЗАДЕН КАПАК	4
8033	2 609 200 391	КАПАЧЕ	4
8111	2 609 200 407	ДЪРЖАЧ	4
8113	2 609 200 405	ЗАТЯГАЦИ ШАЙБИ	4
8115	2 609 200 393	КАПАК НА ФИЛТЪР	4
8160	2 609 200 398	МАГНИТ	4
8162	1 600 A01 A4J	КАБЕЛ	4
250	2 609 200 454	ПРИТЯГАЩ ПРЪСТЕН	6
251	2 608 000 A13	ЪГЛОВО ТРЪБНО ЗВЕНО	6
253	2 608 000 A15	ВСМУКАТЕЛНА ТРЪБА	6
255	2 609 200 455	ДЮЗА	6
259	2 609 200 462	ДЮЗА	6
260	2 609 200 463	МУФА	6
8257	2 608 000 A06	МАРКУЧ	6